

STACJE MIESZKANIOWE Z SERCEM

Kompleksowe rozwiązania z oferty Herz

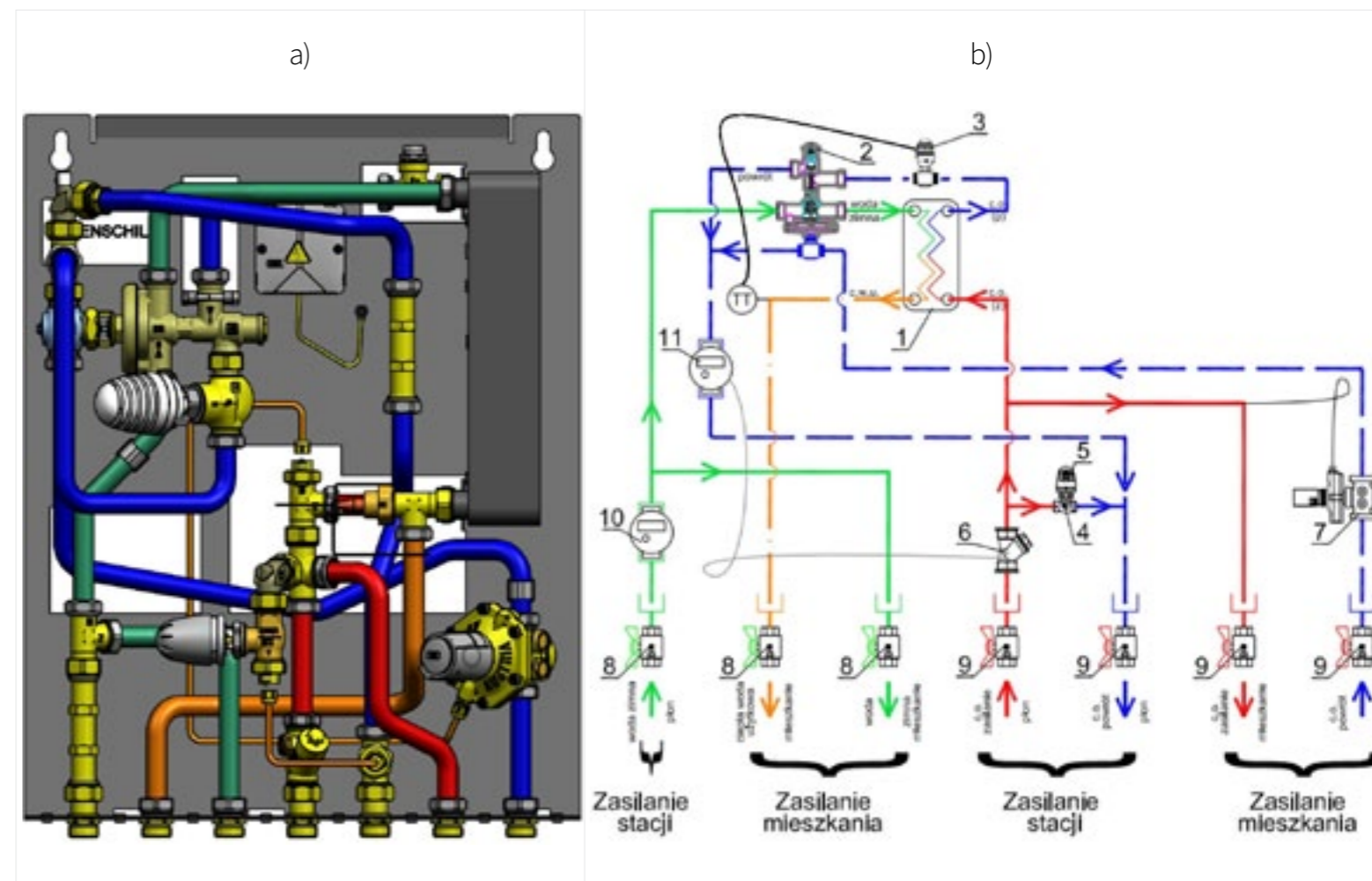
DAMIAN MUNIAK

Stacje mieszkaniowe – zwane też logotermami lub stacjami wymiennikowymi – są centralami dystrybucyjno-regulacyjno-pomiarowymi, dostarczającymi zarówno czynnik do instalacji ogrzewczej, jak i przygotowując ciepłą wodę użytkową. Co istotne – parametry czynników do obu instalacji ustalane i regulowane są lokalnie, w stacji, dając możliwość dopasowania ich do potrzeb użytkowników. Do stacji podłączyć należy jedynie sieć ciepła technologicznego (ewentualnie – sieć ogrzewczą) i przewód wody zimnej. Możliwość zabudowy urządzeń do pomiaru zużytej wody i pobranego ciepła sprawia, że jest to rozwiązanie kompleksowe. Integracja taka upraszcza ponadto kwestie serwisowe i ewentualne przeglądy i naprawy, obniżając koszty i czas pracy instalatorów na budowie. Ponadto zwiększa to niezawodność systemu.

Przygotowanie c.w.u. odbywa się dzięki zastosowaniu płytowego wymiennika ciepła oraz regulatora hydrodynamicznego i w sposób dynamiczny, jedynie w czasie poboru. Dzięki temu w wybranych przypadkach można zmniejszyć albo całkiem zrezygnować z typowego, centralnego zasobnika do magazynowania wody. Maleje dzięki temu ryzyko rozwoju groźnych dla zdrowia bakterii Legionella. Minimalizowane są także postojowe straty ciepła, jakie generuje klasyczny zasobnik c.w.u. Stacje takie są alternatywą dla klasycznych rozwiązań, w których przewody obu instalacji – zasilanie i powrót instalacji ogrzewczej, przewód zasilający c.w.u., przewód cyrkulacyjny c.w.u.

i przewód wody zimnej, prowadzone są do przyłącza każdego mieszkania. Zastosowanie znajdują przede wszystkim w budynkach wielorodzinnych i blokach mieszkalnych.

W ofercie firmy Herz wybierać można spośród wielu modeli, z czego na rynku polskim obecnie dostępne są dwa warianty, dopasowane do potrzeb rynkowych i wymogów prawnych – DeLuxe Kraków i Pressburg. Na tle oferty rynkowej wyróżnia je bogate wyposażenie.



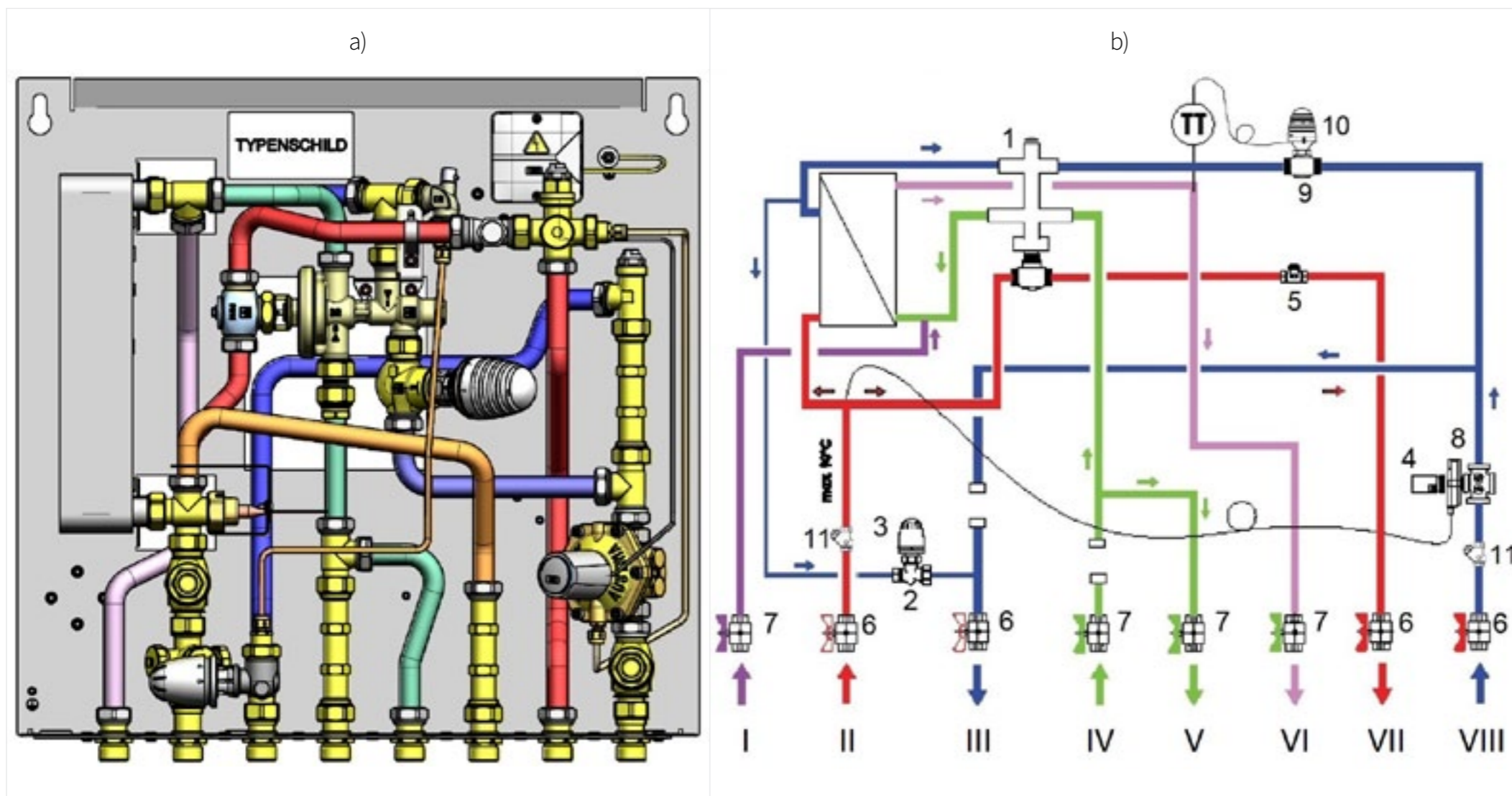
1 Stacja mieszkaniowa DeLuxe Kraków: a) wizualizacja; b) schemat połączeń
1 – płytowy wymiennik ciepła, 2 - regulator hydrodynamiczny (PM-Regler), 3 - głowica termostaticzna z zaworem termostaticznym i czujnikiem wyniesionym, 4 - termostaticzny zawór obejściowy, 5 - ogranicznik temperatury powrotu, 6 - filtr siatkowy, 7 - regulator różnicy ciśnienia z siłownikiem termicznym, 8 - zawór kulowy do wody pitnej, 9 - zawór kulowy c.o., 10 - miejsce zabudowy wodomierza, 11 - miejsce zabudowy ciepłomierza

Model DeLuxe Kraków w części c.w.u. fabrycznie wyposażono m.in. w:

- tzw. mostek termiczny, zbudowany w oparciu o ogranicznik temperatury powrotu RTB (zawór + głowica), który zapewnia ciągłe, minimalne krążenie czynnika w przewodach zasilających stację i zapobiega jej wychłodzeniu. Dzięki temu utrzymywana jest ciągła gotowość stacji do przygotowania c.w.u.

o pożądanej temperaturze, nawet, jeśli nie dostarcza ona w danej chwili czynnika na część c.o.;

- termoregulator służący do ograniczania temperatury ciepłej wody użytkowej, złożony z zaworu termostaticznego i głowicy z czujnikiem wyniesionym. Zastosowanie tego urządzenia zabezpiecza przed ewentualnym poparzeniem zbyt gorącą wodą.



2 Stacja mieszkaniowa Pressburg:
 a) wizualizacja; b) schemat połączeń
 I – podłączenie cyrkulacji c.w.u., II – zasilanie stacji z sieci, III – powrót ze stacji do sieci, IV – zasilanie wody zimnej z instalacji zewnętrznej, V – wyjście zimnej wody do mieszkania, VI – ciepła woda do mieszkania, VII – zasilanie c.o., VIII – powrót c.o. z mieszkania
 1 – regulator hydrodynamiczny (PM-Regler), 2 – termostatyczny zawór obejściowy, 3 – ogranicznik temperatury powrotu, 4 – siłownik termiczny, 5 – zawór powrotny odcinający RL-5, 6 – zawory odcinające dla instalacji c.o., 7 – zawory odcinające dla instalacji wody pitnej, 8 – regulator różnicy ciśnienia Fix-TS, 9 – zawór termostatyczny TS-E, 10 – głowica termostatyczna z czujnikiem wyniesionym, 11 – filtr siatkowy

Dodatkowo stacja Pressburg, oprócz dalszych udoskonaleń i dodatkowego wyposażenia, ma możliwość zewnętrznego zainstalowania pompy na obieg c.w.u. w celu zapewnienia cyrkulacji – konieczność taka wynika z zapisów polskiego prawa w określonych sytuacjach (Dz.U.75.690 z późn.zm.: § 120. 1.).

Firma Herz, jako producent armatury i pozostałego wyposażenia stacji, gwarantuje kompatybilność elementów, najwyższą ich jakość i dostępność. Jest to argument nie do przecenienia w trakcie eksploatacji urządzenia, zwłaszcza na tle konkurencyjnej oferty rynkowej. Na stacje producent udziela 5-letniej gwarancji.

Część c.o. fabrycznie wyposażona jest natomiast m.in. w:

- stabilizator różnicy ciśnień. Zwłaszcza w kontekście relatywnie wysokich wartości ciśnienia dyspozycyjnego, jakie występują w tego typu rozwiązaniach instalacyjnych, urządzenie to daje wiele korzyści, a często jest wręcz niezbędne. Likwiduje ono niebezpieczeństwo szumów na termoregulatorach grzejnikowych, uniezależnia pracę instalacji w danym mieszkaniu od zmiennych warunków panujących w sieci zasilającej i wpływu zmiennych parametrów występujących w pozostałych mieszkaniach. Dzięki temu poprawia się także komfort cieplny w pomieszczeniach;

- siłownik na stabilizatorze różnicy ciśnień. Daje to możliwość centralnego sterowania całym obiegiem ogrzewczym, niezależnie od termoregulatorów grzejnikowych. W razie konieczności można w ten sposób wyłączyć część c.o.

Całość wyposażona jest w dodatkowe rozwiązania, które sprawiają, iż są to urządzenia typu plug&play:

- puszka zaciskowa do połączeń elektrycznych;
- elementy zaślepiające licznik ciepła i licznik wody. Są to elementy, które mogą pracować w sposób ciągły, a nie jedynie czasowo, do momentu wmontowania liczników. W razie konieczności

np. wymiany liczników i kontynuowania w tym czasie pracy stacji, można je więc wmontować ponownie;

- filtr siatkowy na wejściu do stacji;
- płyta montażowa.



HERZ – EUROPEJSKA MARKA PREMIUM. OD 1896 ROKU

HERZ Armatura i Systemy
 Grzewcze sp. z o.o.
 32-020 Wieliczka
 ul. Artura Grottgera 58
 tel. 12 289 02 20
 centrala@herz.com.pl,
 www.herz.com.pl