

2682

3011



REDUKTORY CIŚNIENIA 2 w 1

z filtrem wody przeznaczonej do spożycia

Zastosowanie:

Reduktory ciśnienia chronią instalację i zamontowane na niej urządzenia przed nadmiernym ciśnieniem. Ochrona polega na obniżeniu i stabilizacji ciśnienia wody z instalacji wodociągowej. Reduktory 2 w 1 z filtrami zapewniają także ciągłą filtrację wody i wychwytyują na siatce filtracyjnej zanieczyszczenia takie jak cząstki rdzy, piasek, strzępy konopi i inne drobiny płynące wraz z wodą wodociągową.

Reduktory 2682 z filtrem wyróżnia kompaktowa konstrukcja. Niewielkie rozmiary reduktora 2682 sprawiają, że może być instalowany wszędzie tam, gdzie jest mało miejsca do zabudowy. Jest to idealne rozwiązanie dla każdej instalacji wody przeznaczonej do spożycia.

Reduktory 3011 z filtrem „z opłukiwaniem” wyróżnia większy i dokładniejszy filtr z tzw. opłukiwaniem siatki filtracyjnej. Dzięki niemu, zanieczyszczenia zgromadzone na wspomnianej siatce i w dolnej części reduktora 3011 - mogą być łatwo usunięte przez chwilowe otwarcie zielonego zaworu spustowego. Jest to idealne rozwiązanie dla domów jednorodzinnych.



SKRACAMY CZAS MONTAŻU

Wybierając jedno urządzenie 2 w 1 skracamy czas poświęcany na montaż dwóch osobnych urządzeń.



OSZCZĘDZAMY PIENIĄDZE

Rozwiązanie 2 w 1 jest tańsze niż zakup reduktora i filtra osobno.

Wybierając rozwiązanie 2 w 1

ZYSKUJEMY WIĘCEJ MIEJSCA

Reduktor z filtrem jest bardziej kompaktowy niż osobny filtr i reduktor.



2682



3011



Cechy:

Łatwy montaż, dzięki półrubunkom dostarczanym razem z reduktorem



Bezproblemowa nastawa ciśnienia bezpośrednio na pokrętle



Wymienna siatka filtracyjna



Przezroczysta oprawa umożliwiająca obserwację stopnia zanieczyszczenia



Łatwe czyszczenie filtra przez otwarcie zaworu spustowego



Niewielka długość montażowa



Maksymalnie kompaktowa konstrukcja rozwiązania 2 w 1



Manometr w zestawie



Dane techniczne:

Medium: woda przeznaczona do spożycia

Maksymalne ciśnienie wlotowe: 16 bar

Maksymalna temperatura medium: 40°C*

Materiał korpusu: mosiądz kuty CW626N
wg PN-EN 12165:2016

Materiał oprawy filtra: odporny na uderzenia przezroczysty poliamid PA12**

Materiał górnych elementów do nastawy ciśnienia: poliamid PA6.6 o wysokiej sztywności

* Dostępne są także reduktory 2682 z mosiężnymi oprawami filtrów z maksymalną temperaturą medium 70°C, patrz tabela z numerami artykułów

** Dostępne są także reduktory 2682 z oprawami filtrów wykonanymi z mosiądzu CW626N, patrz tabela z numerami artykułów

nr artykułu	DN	nastawa ciśnienia wylotowego	maksymalna temperatura wody	gęstość siatki filtracyjnej	długość montażowa
-------------	----	------------------------------	-----------------------------	-----------------------------	-------------------



1 2682 11	15	1-6 bar	40°C	300 µm	147 mm
1 2682 12	20				155 mm
1 2682 13	25				185 mm
1 2682 14	32				204 mm
1 2682 15	40				224 mm
1 2682 16	50				252 mm

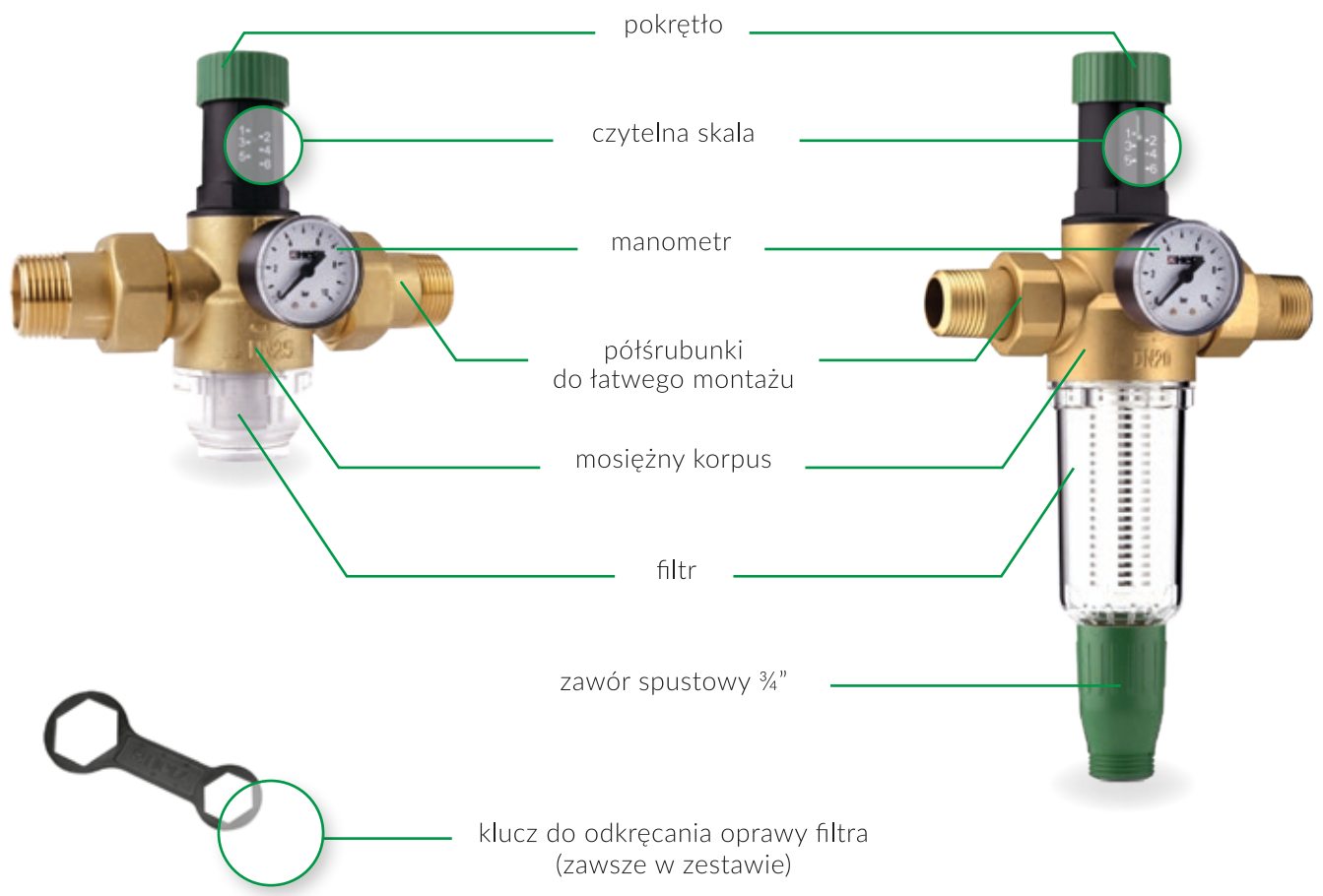


1 2682 22	20	1-6 bar	70°C	300 µm	147 mm
1 2682 23	25				155 mm
1 2682 24	32				185 mm



2 3011 01	15	1,5-6 bar	40°C	80-100 µm	147 mm
2 3011 02	20				155 mm
2 3011 03	25				185 mm

Budowa:



Zasada działania:

Reduktory ciśnienia 2682 i 3011 realizują dwie funkcje: regulację (obniżanie) ciśnienia oraz filtrację wody.

Filtracja wody

Woda wpływa do filtra, gdzie dostaje się do komory filtracyjnej i przepływa przez siatkę od strony zewnętrznej. Na siatce pozostają zanieczyszczenia. W reduktorach 3011 mamy dodatkowo możliwość otwarcia zielonego zaworu spustowego, co powoduje opłukanie siatki filtracyjnej i usunięcie zanieczyszczeń na zewnątrz.

Regulacja ciśnienia

Reduktor ciśnienia działa na zasadzie wykorzystania równowagi ciśnienia wody i siły, z jaką wbudowana sprężyna działa na jego membranę. Gdy następuje pobór wody, ciśnienie wylotowe maleje. Skutkuje to słabszym naciskiem wody na membranę reduktora, więc siła nacisku sprężyny odniesiona do nacisku wody z drugiej strony wzrasta, a równowaga zostaje zachwiana. Powoduje to otwarcie zaworu. W ten sposób wahania ciśnienia wejściowego nie wpływają na destabilizację ciśnienia wyjściowego.

Zalecenia montażu i użytkowania:



Reduktory mogą być montowane jedynie filtrami skierowanymi do dołu.



Zaleca się montaż zaworów odcinających przed i za reduktorami ciśnienia.

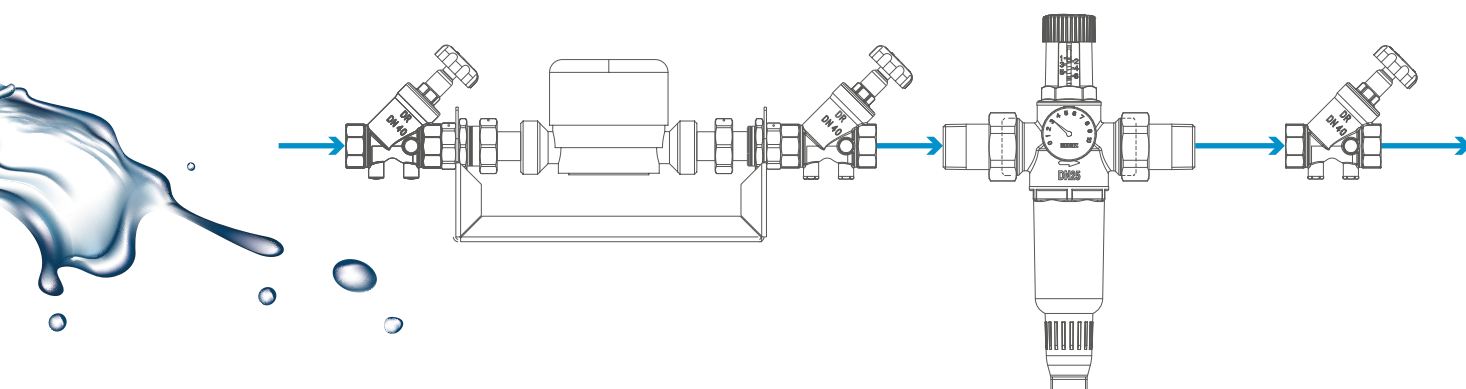


Reduktory 3011 posiadają dokładniejszą siatkę filtracyjną, dlatego opłukiwanie powinno być wykonywane regularnie.



Reduktory należy montować tak, aby przezroczysta oprawa filtra była zawsze widoczna. Ułatwi to ocenę stopnia zanieczyszczenia siatki filtracyjnej.

Przykładowy schemat aplikacyjny:



DORADZAMY Z SERCEM

Chcesz skonsultować projekt swojej instalacji?
A może zastanawiasz się jak uszczelnić dany gwint
czy dobrać nastawę na określony zawór?

Szukasz informacji? Potrzebujesz porady?

Skorzystaj z naszego doświadczenia.

Wysłuchamy Cię - dostosujemy wsparcie do Twoich potrzeb.

Wyjaśnimy Ci jak nasze produkty działają w praktyce.

Pomożemy rozwiązać wątpliwości techniczne.

Zadzwoń do nas.



Ty



INFORMACJA TECHNICZNA/REKLAMACJE:

12 289 02 37, 12 289 02 36, dt@herz.com.pl

DORADZTWO TECHNICZNE W WOJEWÓDZTWACH:

Zachodnio-Pomorskim, Lubuskim, Wielkopolskim

602 412 413

Pomorskim, Warmińsko-Mazurskim, Kujawsko-Pomorskim, Łódzkim

602 584 468

Podlaskim, Mazowieckim

666 336 597

Dolnośląskim, Opolskim

604 418 004, 602 554 020

Śląskim

602 554 020

Świętokrzyskim, Małopolskim

664 122 567

Lubelskim, Podkarpackim

600 224 786

www.herz.com.pl

MADE IN EU